

**CONSTRUCTEUR : ALPI AVIATION S.r.l.**

Adresse : Via dei Templari, 24

Ville : 33080 San Quirino
(PN)

Pays : Italie

Web Site : www.alpiaviation.com

Téléphone: +39 0434 37 04 96

E - mail : info@alpiaviation.com**Model de l'Avion**

Pioneer 200

Serial Number 261

ALPI AVIATION S.r.l.

TABLE DES MATIERES

	SECTION
General	1
Limitations	2
Procédures d'urgences	3
Procédures normales	4
Performances	5
Poids et centrages	6

Cette page sera modifiée lors de chaque révision

HISTORIQUE DES MISES A JOUR

Revision No.	Page(s) concernées	Signature.	Date de parution
0	Toutes les pages		20-03-02
1	Toutes les pages		05-03-08
2	Page 6-3		04-04-10
3	Page 5-2		07-09-11

Cette page sera modifiée lors de chaque révision

INTRODUCTION

Ce Manuel de Vol concerne uniquement l'appareil identifié par le numéro d'enregistrement et le numéro de série figurant sur la couverture et contient les limites de navigabilité et les données essentielles pour cet ULM.

Le Manuel de Vol doit être à bord de l'appareil lors de chaque vol.

Les opérations spéciales, nécessitant des instructions ou des restrictions complémentaires, sont décrites dans la section "Suppléments". Cette section sera consultée avant d'entreprendre toute opération concernée. Pour toute information concernant une opération à entreprendre, et qui n'est pas incluse dans ce manuel, prière de consulter le manuel du constructeur.

Le pilote aux commandes de l'appareil doit se conformer à toutes les exigences, procédures et restrictions en respectant le fonctionnement de l'appareil décrit dans ce Manuel de Vol.

Les amendements nécessaires seront édités par Alpi Aviation sous forme de feuillets de remplacement. Les changements seront signalés par un trait vertical dans la marge du feuillet et la date d'application sera indiquée en haut de la page.

Des amendements temporaires pourront être édités de la même manière et devront être insérés comme les autres feuillets. Ces amendements seront édités sur des feuillets de couleur et seront prioritaires sur les pages prescrites. Il est de la responsabilité du propriétaire d'inclure toutes ces pages dans le présent manuel et d'indiquer la date d'inclusion ainsi que sa signature sur la page prévue à cet effet.

Aucune inscription ne peut être faite dans ce Manuel de Vol excepté par les personnes autorisées et de la manière décrite ci-dessus.

REVISIONS

Le propriétaire de ce manuel est responsable de sa mise à jour. Il ne peut être utilisé, pour toute intervention, que lorsqu'il contient les dernières mises à jour.

Les propriétaires doivent consulter Alpi Aviation S.r.l. chaque fois que leur manuel est concerné par une mise à jour.

Un signe de révision figurera sur toute la hauteur d'un nouveau texte ou d'un texte modifié et/ou d'une illustration, et ceci sur une nouvelle page ou sur une page existante. Ce signe se trouvera en regard de la révision concernée, le long de la marge extérieure.

Toutes les pages modifiées contiennent le numéro de révision et la date d'application.

La liste des pages effectives se trouvant ci-dessous, contient la date de publication pour les originaux et les révisions, et une liste de toutes les pages du manuel. Les pages concernées par la dernière révision en cours sont marquées par une astérisque (*)

REVISION	3	Date : 07-09-2011	Page: 3 de 7
----------	---	-------------------	--------------

LISTE DES PAGES EFFECTIVES

Les dates de publication pour les pages originales et modifiées sont :

Page	Rev.	Date	Page	Rev.	Date	Page	Rev.	Date
Section 0			Section 3			Section 5		
0-1	0	20-04-02	3-1	0	20-04-02	5-1	0	20-04-02
0-2	0	20-04-02	3-2	0	20-04-02	5-2	0	20-04-02
0-3	0	20-04-02	3-3	0	20-04-02	5-3	0	20-04-02
0-4	0	20-04-02	3-4	0	20-04-02	Toutes	2	04-04-10
0-5	0	20-04-02	3-5	0	20-04-02	5-3	3	07-09-11
0-6	0	20-04-02	3-6	0	20-04-02			
0-7	0	20-04-02	3-7	0	20-04-02			
0-8	0	20-04-02	3-8	0	20-04-02	Section 6		
Toutes	1	05-03-08	3-9	0	20-04-02	6-1	0	20-04-02
			3-10	0	20-04-02	6-2	0	20-04-02
			3-11	0	20-04-02	6-3	0	20-04-02
			3-12	0	20-04-02	6-4	0	20-04-02
			3-13	0	20-04-02	Toutes	1	05-03-08
			Toutes	1	05-03-08	6-3	2	04-04-10
Section 1			Section 4					
1-1	0	20-04-02	4-1	0	20-04-02			
1-2	0	20-04-02	4-2	0	20-04-02			
1-3	0	20-04-02	4-3	0	20-04-02			
1-4	0	20-04-02	4-4	0	20-04-02			
1-5	0	20-04-02	4-5	0	20-04-02			
1-6	0	20-04-02	4-6	0	20-04-02			
Toutes	1	05-03-08	4-7	0	20-04-02			
			4-8	0	20-04-02			
Section 2			4-9	0	20-04-02			
2-1	0	20-04-02	4-10	0	20-04-02			
2-2	0	20-04-02	4-11	0	20-04-02			
2-3	0	20-04-02	4-12	0	20-04-02			
2-4	0	20-04-02	4-13	0	20-04-02			
2-5	0	20-04-02	4-14	0	20-04-02			
2-6	0	20-04-02	4-15	0	20-04-02			
2-7	0	20-04-02	4-16	0	20-04-02			
2-8	0	20-04-02	4-17	0	20-04-02			
Toutes	1	05-03-08	4-18	0	20-04-02			
			Toutes	1	05-03-08			

Cette page sera modifiée lors de chaque révision

DEFINITIONS

ALTITUDE PRESSION DU TERRAIN	L'altitude pression du terrain est l'altitude enregistrée à la surface du terrain par un altimètre calé à 1013
VITESSE AIR INDIQUEE (I.A.S.)	La vitesse lue sur un indicateur de vitesse-air sans erreur de calibrage
VITESSE DE SECURITE AU DECOLLAGE	La vitesse de sécurité au décollage est la vitesse choisie pour assurer le contrôle de l'appareil en toutes circonstances, y compris les turbulences et l'arrêt soudain et complet du moteur pendant la phase de montée après décollage.
VITESSE DE SECURITE A L'ATTERRISSAGE	La vitesse de sécurité à l'atterrissage est la vitesse choisie pour assurer le contrôle de l'appareil en toutes circonstances, y compris les turbulences, pour assurer une descente normale et un touché normal.
VITESSE NORMALE EN OPERATION	Cette vitesse ne doit pas être normalement dépassée. Toute opération au-dessus de la vitesse normale doit être effectuée avec précaution et uniquement en condition d'air stable.
Va VITESSE DE MANOEUVRE	Vitesse maximum à laquelle les commandes peuvent être défléchies ou pour des manoeuvres conduisant à approcher les conditions de décrochage.
KCAS VITESSE AIR CALIBREE	Vitesse indiquée corrigée pour la position et l'erreur instrumentale et exprimée en Knots. KCAS est égale à la KTAS en atmosphère standard au niveau de la mer.
KIAS VITESSE INDIQUEE EN KNOTS	Vitesse lue sur l'indicateur de vitesse et exprimée en Knots.
KTAS VITESSE VRAIE EN KNOTS	Vitesse air exprimée en Knots dans une atmosphère non turbulente. C'est la KCAS corrigée en fonction de l'altitude et de la température.
Vfe VITESSE MAXI FLAPS SORTIS	La plus haute vitesse autorisée avec utilisation des flaps comme prescrit.
V no VITESSE MAXIMALE DE CROISIERE	Vitesse à ne pas dépasser excepté en air calme et avec précaution.
V ne VITESSE A NE JAMAIS DEPASSER	Vitesse à ne jamais dépasser en aucune circonstance.
V s0 VITESSE DE DECROCHAGE	Vitesse à laquelle l'appareil vole encore et reste contrôlable
V so idem EN CONFIGURATION D'ATTERRISSAGE	Vitesse à laquelle l'appareil reste contrôlable en configuration d'atterrissage et avec un centrage avant

Document N° FM2-R80-F-EU-FR	Pioneer 200 Manuel de Vol	Section: 0
------------------------------------	---------------------------	------------

V _x VITESSE AU MEILLEUR ANGLE DE MONTEE	Vitesse à laquelle on obtient le meilleur taux de montée
V _y VITESSE DDE MONTEE MAXI	Vitesse à laquelle on obtient le meilleur gain d'altitude en un temps donné

TERMINOLOGIE METEOROLOGIQUE

OAT TEMPERATURE EXTERIEURE	Température d'air statique exprimée en C° ou F°
TEMPERATURE STANDARD	Température de 15°C au niveau de la mer
ALTITUDE PRESSION	Altitude lue sur un altimètre calé à 1013 mb

TERMINOLOGIE DE LA PUISSANCE MOTEUR

BHP PUISSANCE AU FREIN	Puissance développée par le moteur
RPM TOURS PAR MINUTE	Vitesse de rotation du moteur
TOURS MOTEUR STATIQUES	Vitesse de rotation du moteur atteinte à plein gaz lorsque l'appareil est au sol et à l'arrêt

TERMINOLOGIE DE PERFORMANCE ET DE PLANIFICATION DE VOL

VITESSE MAXIMALE DU VENT DE TRAVERS	Vitesse du vent de travers à laquelle l'appareil reste contrôlable au décollage et à l'atterrissage. La valeur exprimée est un maximum tolérable.
USEABLE FUEL	Quantité de carburant disponible pour le vol planifié
CARBURANT non utilisable	Quantité de carburant qui ne peut être utilisé en vol sans danger
LPH LITRES PAR HEURE	Consommation horaire exprimée en litres
NMPL NAUTICAL MILES PAR LITRE	Distance (en nautical miles) pouvant être parcourue par litre de carburant, à un régime donné et/ou une configuration donnée
G	Accélération due à la gravité

TERMINOLOGIE DE POIDS ET CENTRAGE

POSITION	Seules deux positions sont spécifiées : la position "siège" qui est le centre de fixation des sièges et la position "fuel" qui est le centre de fixation du réservoir de carburant
----------	------------------------------------------------------------------------------------------------------------------------------------------------------------------------------------

REVISION	3	Date : 07-09-2011	Page: 6 de 7
----------	---	-------------------	--------------

Document N°: FM2-R80-F-EU-FR	Pioneer 200 Manuel de Vol	Section: 0
-------------------------------------	----------------------------------	------------

C.G. CENTRE DE GRAVITE	Point auquel l'appareil, ou équipement, sera en balance s'il est suspendu
C.G. LIMITES DE CENTRAGE	Positions extrêmes du centre de gravité à l'intérieur desquelles l'appareil doit être utilisé pour un poids donné
POIDS A VIDE STANDARD	Poids de l'appareil inclus les lubrifiants et le carburant utile
POIDS A VIDE BASIC	Poids à vide standard augmenté du poids des instruments optionnels
CHARGE UTILE	Différence entre Poids à vide standard et Poids à vide Basic
MTOW POIDS MAXIMUM AU DECOLLAGE	Poids maximum autorisé pour entamer la procédure de décollage

REVISION	3	Date : 07-09-2011	Page: 7 de 7
-----------------	----------	--------------------------	---------------------

Section 2 - Limitations

Table des matières

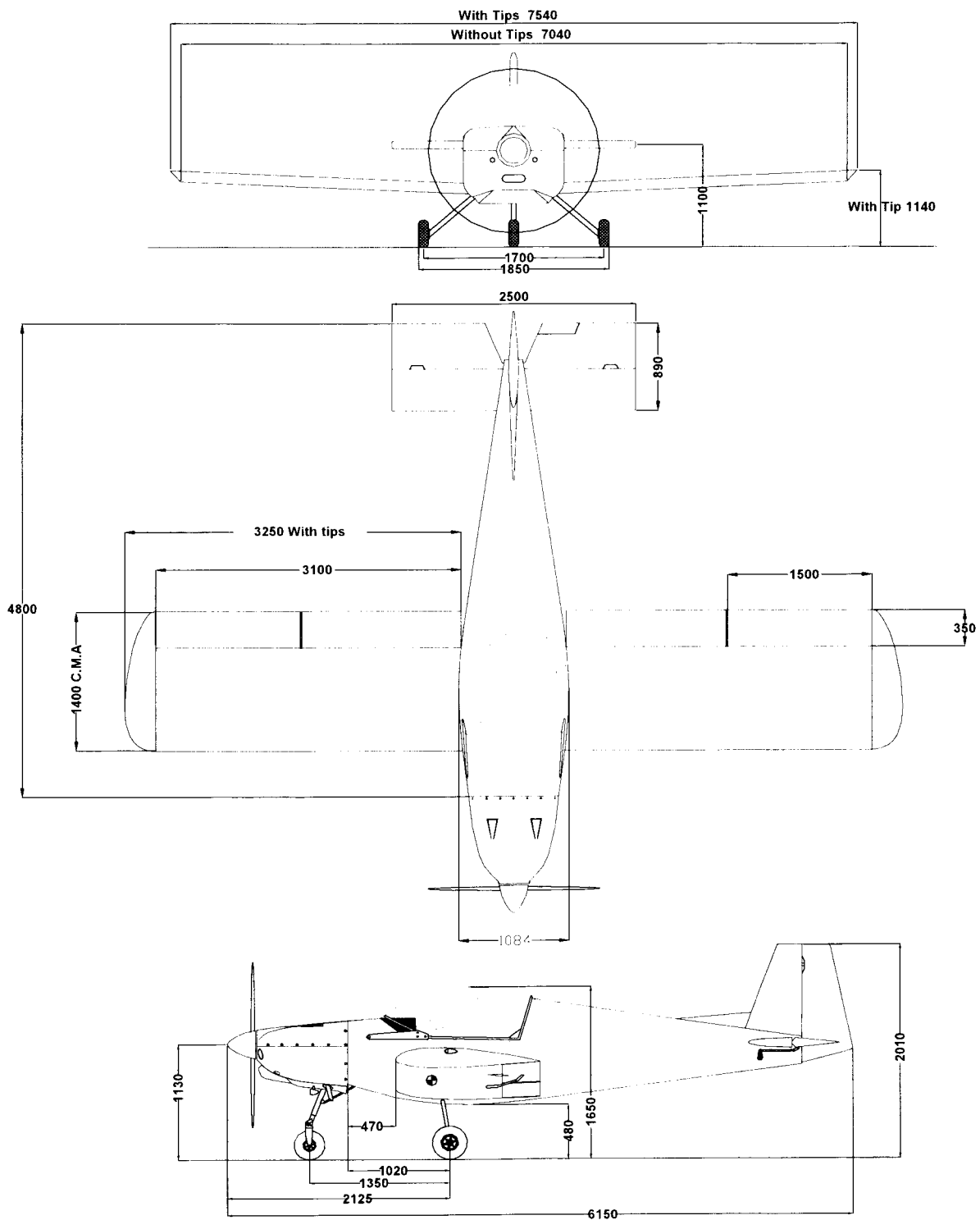
1.1.	Diagramme de vitesse	2
1.2.	INTRODUCTION	2
1.3.	TYPE DE VOL	3
1.4.	LIMITES DE LA VITESSE AIR	3
1.4.1.	FINESSE MAXIMUM	3
1.5.	POIDS et CHARGEMENTS	4
1.6.	LIMITES DU CENTRE DE GRAVITE	4
1.7.	VALEURS LIMITES	5
1.8.	AUTRES LIMITATIONS	5
1.8.1.	MANOEUVRES AUTORISEES ET LIMITATIONS ASSOCIEES	5
1.8.2.	FUMER	6
1.8.3.	TEMPERATURES DE L'AIR EN OPERATION	6
1.8.4.	NOMBRE MAXIMUM D'OCCUPANTS	6
1.8.5.	VENT DE TRAVERS MAXIMUM	6
1.9.	AFFICHETTES	6
1.9.1.	Cockpit (Général)	6
1.9.2.	Cockpit (Contrôles)	7
1.9.3.	Fuselage extérieure	7

Section1 - General

Table des matières

1.1.	DESSINS EN 3 DIMENSIONS	1
1.2.	DONNES TECHNIQUES	3
1.2.1.	MOTEUR	3
1.2.2.	HELICE	3
1.2.3.	TYPES DE CARBURANT APPROUVES	3
1.2.4.	CAPACITE DU RESERVOIR D' ESSENCE	3
1.2.5.	HUILES APPROUVEES	3
1.2.6.	CAPACITE DU RESERVOIR D' HUILE	4
1.2.7.	PRESSIONS DES PNEUMATIQUES	4
1.2.8.	LIQUIDE DE REFROIDISSEMENT	4

1.1. DESSINS EN 3 DIMENSIONS



Datum = Référence
 Rayon de braquage au sol = 6 metres.

1.2. DONNES TECHNIQUES

1.2.1. MOTEUR

Fabricant :	ROTAX GmbH
	Moteur
Type:	912 UL Series liquid cooled

1.2.2. HELICE

Fabricant :	TONINI	
Type:	Fixed Pitch Wooden GT 166X142	
Diametre:	166 cm	
Pas	142 cm	

1.2.3. TYPES DE CARBURANT APPROUVES

-UNLEADED MOGAS (98 Octane ou sup. - 90 RON ou sup.)
 -100 LL ou essence aviation 100/130 grade
 (pour utilisation de courte durée seulement, et avec contrôle de la calamine)

1.2.4. CAPACITE DU RESERVOIR D' ESSENCE

Total:	72 Litres
Utilisable	68 Litres

1.2.5. HUILES APPROUVEES

Motorcycle oil of a registered brand with gear additive	
Specification:	API classification "SJ" or "SG"
Exemples :	Shell - Advance VSX 4 (SAE 20W-40)

Document N°: FM2-R80-F-EU-FR	Pioneer 200 Manuel de Vol	Section: 1
-------------------------------------	---------------------------	------------

	Castrol – Syntetic Blend (SAE 5W-50)
	Shell - Synthetic Blend (SAE 10W-30)
Pour des T° supérieures ou inférieures, voir manuel moteur Rotax Pour AVGAS voir manuel moteur Rotax	

1.2.6. CAPACITE DU RESERVOIR D' HUILE

Quantité d'huile : 3,5 Litres

1.2.7. PRESSIONS DES PNEUMATIQUES

Train principal:	psi = 32.3 (bar = 2.2)
Roue de nez:	psi = 29,3 (bar = 2.0)

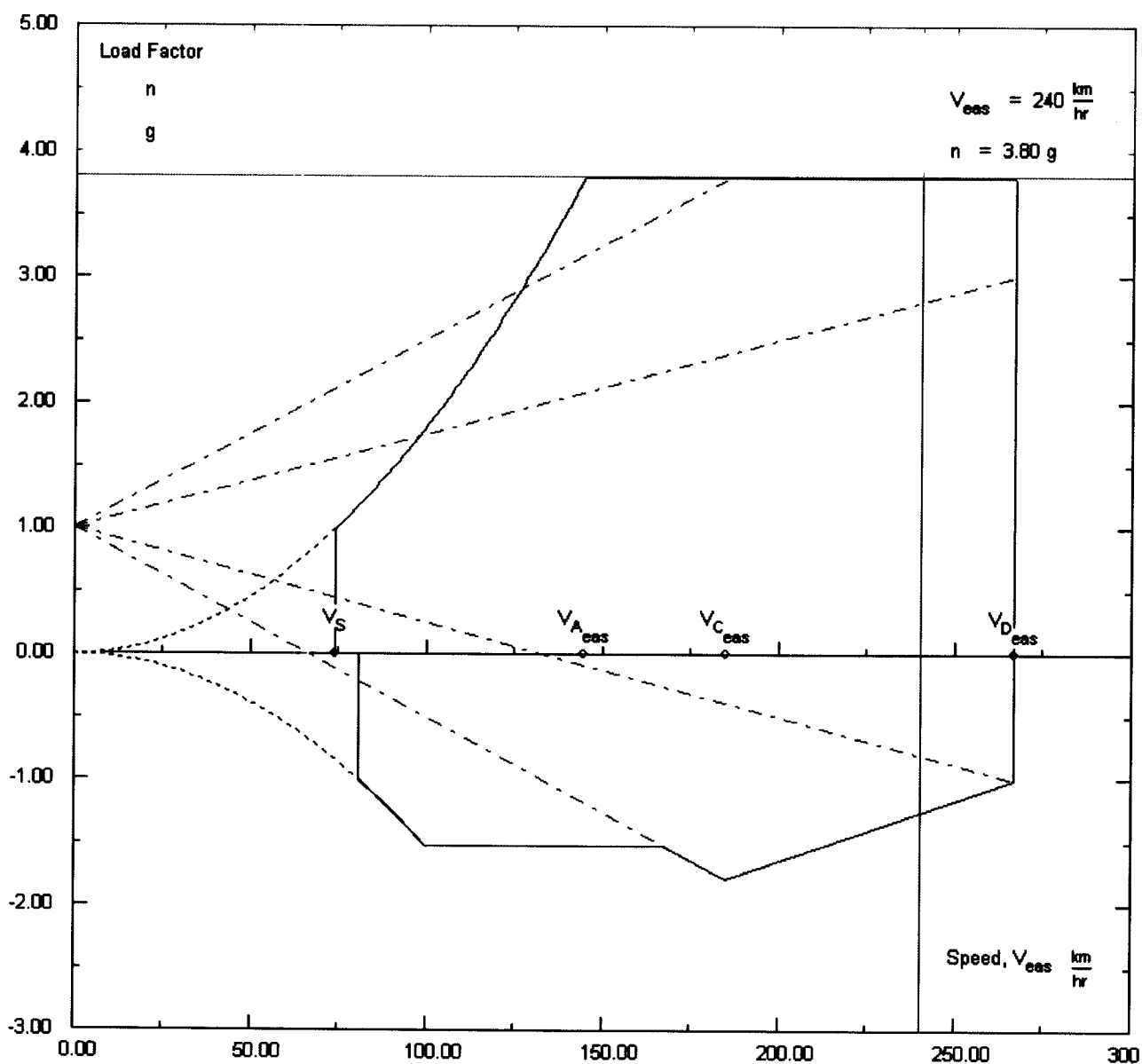
1.2.8. LIQUIDE DE REFROIDISSEMENT

Antigel concentré avec additifs anti-corrosion à utiliser en concentration de 50% en conditions normales et 80% en environnement froid.

Capacité:	Max 2,3 litres	Min 2,2 litres
Dépassement des niveaux:	Max 0,2 lt	Min 0,1 lt

REVISION	4	Date : 01-08-2012	Page: 4 de 7
----------	---	-------------------	--------------

1.1. Diagramme de vitesse



1.2. INTRODUCTION

La section 2 comprend les limites opérationnelles, les marques sur les instruments et les affichettes indicatives pour une utilisation, en sécurité, de

l'appareil, son moteur et les équipements standard. Le respect de ces limitations est requis.

L'appareil peut être utilisé à condition que les instructions et les limitations de cette section soient respectées.

1.3. TYPE DE VOL

VFR de jour. Voir aussi para 2.7.1. Manœuvres autorisées et limitations.

1.4. LIMITES DE LA VITESSE AIR

Limites des vitesses air et de leurs significations opérationnelles.

VITESSE	Km/h	REMARQUES
Vne Vitesse à ne jamais dépasser	240	Ne jamais dépasser cette vitesse en opération.
Vno Vitesse maximale de croisière	225	Ne pas excéder cette vitesse excepté en air calme et seulement avec prudence
Va Vitesse de manoeuvre	165	Ne pas effectuer de mouvements brusques au delà de cette vitesse
Vfe Vitesse maxi flaps sortis	110	Ne pas dépasser cette vitesse si les flaps sont descendus

1.4.1. FINESSE MAXIMUM

- Pour une descente min (taux de chute mini) 110 KM/H (FINESSE TOUT RENTRE = 11)
- Pour une distance maxi en air calme: 110 Km/h
- Pour une distance maxi en condition de vent, ajouter a la vitesse 1/3 de la vitesse du vent.

Marques sur l'anémomètre et leurs significations opérationnelles		
MARQUES	PLANGE (km/h)	SIGNIFICATION
Arc blanc	65 - 110	Plage opérationnelle Full-flap. La limite inférieure est donnée pour un poids max. V _{so} en configuration d'atterrissage. La limite supérieure est la vitesse max. permise avec les flaps sortis.
Arc vert	110 - 165	Plage opérationnelle normale. La limite inférieure représente la vitesse de décollage en sécurité. La limite supérieure représente la vitesse de croisière structurelle maximum en air turbulent.
Arc jaune	165 - 240	Les opérations doivent être effectuées avec précaution et uniquement en air calme.
Ligne rouge	240	Vne

1.5. POIDS et CHARGEMENTS

Poids max au décollage	450 Kg
Poids max à l'atterrissage	450 Kg
472,5 Kg si l'avion est équipé d'un parachute de secours	

1.6. LIMITES DU CENTRE DE GRAVITE

Avant :	720 mm après la référence et jusqu'à un poids de 350kg inclus 825 mm après la référence @450Kg. Variation linéaire 350 & 450kg.
Après :	920 mm après la référence à tous les poids
Réf.:	Parois pare-feu

1.7. VALEURS LIMITES

Instrument	Arc jaune	Arc vert	Ligne ou arc rouge
Compte tours	00 - 1400RPM 5500-5800RPM	1400 - 5500 RPM	5800 RPM
Température d'huile	50° - 90°C 110° - 140°C (120° - 195°F)	90° - 110°C (195° - 230°F)	140°C (285°F)
Pression d'huile	0,8 - 2,0 bar (12 - 29 psi)	2,0 - 5,0 bar (29 - 73 psi)	7 bar (102 psi)
T° de tête de cylindre		60° - 150°C (140° - 300°F)	150°C (300°F)

T° d'huile minimale pour le décollage	L'aiguille doit être visible en dehors de la zone de stop avant décollage	
Pression huile minimale	En montée ou en vol stabilisé	2 bar (29 psi)
	En descente	0,8 bar (12 psi)
T° maximale de la tête de cylindre		150°C (300°F)
RPM maxi en toutes circonstances		5800
RPM maxi en pleine puissance au statique	Pas au dessus de	5300
	Pas en dessous de	4900

1.8. AUTRES LIMITATIONS

1.8.1. MANOEUVRES AUTORISEES ET LIMITATIONS ASSOCIEES

Les manœuvres acrobatiques y compris les vrilles ne sont **PAS** permises.

REVISION	3	Date : 07-09-2011	Page: 5 de 7
----------	---	-------------------	--------------

1.8.2. FUMER

Interdit à bord.

1.8.3. TEMPERATURES DE L'AIR EN OPERATION

40° C au décollage au poids maximum.

1.8.4. NOMBRE MAXIMUM D'OCCUPANTS

Deux (pilote inclus).

1.8.5. VENT DE TRAVERS MAXIMUM

25 Km/h

1.9. AFFICHETTES

1.9.1. Cockpit (Général)

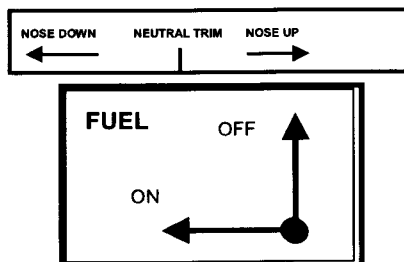
<p style="text-align: center;">WARNING</p> <ul style="list-style-type: none">• Users of this aircraft do so at their own risk• This aircraft must be flown in accordance with the Owners Manual• Aerobatics Including spins are PROHIBITED• Noise Level at Full Power exceeds 90 dB (A Ear Protection Should be worn) <p style="text-align: center;">AIRCRAFT TYPE : PIONEER 200 Designed and Manufactured in Italy by ALPI AVIATION Srl Pordenone</p>

FLIGHT MANUAL

<p>BAGGAGEMAX WEIGHT 10 Kg</p> <p style="text-align: center;">→</p> <p>DO NOT LOAD AFT OF THIS POINT</p>

LOADING LIMITATIONS

1. The maximum gross weight of the aircraft is not to exceed 450 kg).
2. All baggage must be stowed either on the passenger seat, or on rear seats
3. Pilots must use the Load and Balance given in Section 6 of the Owner's Manual to check the trim.

1.9.2. Cockpit (Contrôles)**1.9.3. Fuselage extérieure****STATIC VENT KEEP CLEAR****EARTH ON****No step****Tyre pressure
32.3 Psi (2.2 Bar)****FUEL**

AVGAS 100LL (See Sect 1)
or
UNLEADED MOGAS
98 Octane or Higher
54 Lt capacity
Earth on Post

Section 3 - Procédures d'urgence

Table des matières

1.1.	INTRODUCTION	2
1.2.	VITESSES AIR EN SITUATION D'URGENCE	2
1.3.	CHECKLISTS OPERATIONNELLES	2
1.3.1.	PANNES MOTEUR	2
1.3.2.	INCENDIE	4
1.3.3.	ATTERRISSAGES D'URGENCE	6
1.3.4.	ATTERRISSAGE AVEC UN PNEU PRINCIPAL PLAT	8
1.3.5.	DYSFONCTIONNEMENT DU SYSTEME ELECTRIQUE	9
1.3.6.	SORTIE DE VRILLE INVOLONTAIRE	9
1.4.	AUTRES PROCEDURES	9
1.4.1.	RECHAUFFAGE CARBURATEUR (SI APPLICABLE)	9
1.4.2.	MAUVAIS FONCTIONNEMENT DE L'ALLUMAGE	10
1.4.3.	FAIBLE PRESSION D'HUILE	10

1.1. INTRODUCTION

La section 3 concerne les check-lists et les autres procédures en cas d'urgence. Les situations d'urgence causées par une déficience de l'appareil sont rares si les opérations de maintenance et les inspections pré-vol sont correctement effectuées. Les urgences causées par le mauvais temps « en route » peuvent être minimisées ou éliminées par l'établissement d'un plan de vol minutieux. Toutefois, en cas de nécessité, le guide ci-dessous sera considéré comme nécessaire pour parer à toute éventualité ou situation d'urgence.

1.2. VITESSES AIR EN SITUATION D'URGENCE

Panne moteur après décollage	90-100 Km/h
Vitesse opérationnelle (à tous les poids)	165 Km/h
Finesse maximale	110 Km/h
Approche d'atterrissage de précaution avec moteur	100 Km/h
Approche d'atterrissage sans moteur	
Atterrissage sans flaps	100 Km/h
Atterrissage avec flaps	90 Km/h

1.3. CHECKLISTS OPERATIONNELLES

1.3.1. PANNES MOTEUR

PANNE MOTEUR PENDANT LE DECOLLAGE

1	Manette des Gaz	RALENTI
2	Freins	ACTIONNES
3	Interrupteurs magnéto	OFF
4	Interrupteur principal	OFF

PANNE MOTEUR JUSTE APRES DECOLLAGE

1	Manche en AVANT pour maintenir la vitesse	90-100 Km/h
2	Robinet essence	OFF
3	Interrupteurs magnéto	OFF
4	Position des Flaps	Comme requis
5	Interrupteur principal	OFF

PANNE MOTEUR EN VOL

1	Vitesse	110 Km/h (1)
2	Réchauffage carbu	ON si présent
3	Robinet essence	ON
4	Pompe essence	ON
5	Interrupteur magnéto	ON

Note¹ : Une vitesse légèrement supérieure peut donner une meilleure distance au sol si face au vent; une vitesse légèrement inférieure si vent arrière.

REMISE EN MARCHE & LIMITATIONS

Si le moteur est arrêté en vol, il peut être relancé par action sur les interrupteurs et sur la commande d'essence à condition que l'hélice soit encore en mouvement par action de l'air.

La procédure suivante n'est applicable que pour le démarrage du moteur en vol.

IMPORTANT: NE PAS ACTIONNER LE DÉMARREUR LORSQUE LE MOTEUR FONCTIONNE

1	Interrupteurs magnéto	OFF
2	Cabine	En ordre
3	Augmenter l'angle d'attaque afin de stopper la rotation de l'hélice et réduire la vitesse.	

4	Vitesse stabilisée	110 Km/h
5	Essence	ON
6	Pompe essence	ON
7	Interrupteur principal	ON
8	Interrupteurs magnéto	ON
9	Démarrreur	Action
10	Manette des Gaz	Action
11	Répéter si nécessaire: S'assurer que l'hélice a cessé de tourner avant chaque essai	

1.3.2. INCENDIE

PENDANT LE DEMARRAGE AU SOL

1	Démarrage	Poursuivre le démarrage afin d'aspirer les flammes et le carburant accumulé dans le carburateur.	
Si le moteur démarre			
2	Puissance	2500 RPM	
3	Essence	OFF & laisser le moteur vider le carbu	
4	Moteur	Inspecter les dégâts	
Si le moteur ne démarre pas			
5	Démarrage	CONTINUER afin d'obtenir le démarrage Si le moteur ne démarre pas dans le 15 sec. : Couper l'arrivée d'essence.	
6	Extincteur	Utiliser	
7	Moteur	SECURISER.	
		A Interrupteur principal	OFF
		B Interrupteurs magnéto	OFF
		C Pompe essence	OFF
		D Arrivée essence	OFF

8	Incendie	Eteindre avec extincteur, couverture ou du sable
9	Dommages	Faire inspecter par une personne autorisée et réparer ou remplacer les composants endommagés

INCENDIE DU MOTEUR EN VOL

1	Manette de gaz	Ou minimum
2	Arrivée d'essence	OFF
3	Switch magnéto	OFF
4	Switch principal	OFF
5	Pompe essence	OFF
6	Aération cabine	fermée
7	Vitesse	110 Km/h (si l'incendie continue, augmenter la pente afin d'obtenir une vitesse qui favorise une extinction).
8	Atterrissage forcé	Exécuter (voir la procédure d'atterrissage SANS moteur).

INCENDIE ELECTRIQUE EN VOL

1	Switch principal	OFF
2	Tous les Switches	OFF
3	Ventilation cabine	OUVERTE
Si l'incendie cesse mais qu'une source électrique est nécessaire pour poursuivre le vol :		
4	Switch principal	ON
5	Fusibles	REPERER le circuit défectueux NE PAS remplacer et/ou ré-actionner
6	Radio/Switches électriques	ON l'un après l'autre en observant un délai entre chaque remise
7	Atterrir dès que possible pour inspecter les dégâts	

INCENDIE DE CABINE

1	Switch PRINCIPAL	OFF
2	Ventilation cabine Air	Ouverte
3	Atterrir dès que possible pour inspecter les dégâts	

1.3.3. ATERRISSAGES D'URGENCE**ATTERRISSAGE D'URGENCE SANS MOTEUR SUR PISTE**

1	Vitesse	100-105 Km/h (flaps UP) Approche 90 Km/h (flaps DOWN)
2	Arrivée d'essence	OFF
3	Pompe essence	OFF
4	Switches magnéto	OFF
5	Flaps	Si nécessaire
6	Switch principal	OFF
	Note : EN CAS D'INCENDIE	Débloquer le canopy et les ceintures juste après le touché. Protéger le visage avec un coussin ou un manteau plié.
7	Touché	Légèrement queue basse
8	Freins	Comme requis

ATTERRISSAGE D'URGENCE SUR PISTE AVEC MOTEUR

1	Vitesse	100-105 Km/h
2	Flaps	1 ^{er} position
3	Pompe essence	ON
4	Terrain	SURVOLER
5	Switches radio et électriques	ON

6	Flaps	FULL (en approche finale)
7	Vitesse	90 Km/h
	Note : EN CAS D'INCENDIE	Débloquer le canopy et les ceintures juste après le touché. Protéger le visage avec un coussin ou un manteau plié.
8	Touché	Légèrement queue basse
9	Switch magnéto	OFF
10	Freins	Comme requis

ATTERRISSAGE FORCE EN CAMPAGNE SANS MOTEUR

1	Vitesse	105-110 Km/h
2	Flaps	UP
3	Arrivée essence	OFF
4	Pompe essence	OFF
5	Switches magnéto	OFF
6	Switch principal	OFF
	Note : EN CAS D'INCENDIE	Débloquer le canopy et les ceintures juste après le touché. Protéger le visage avec un coussin ou un manteau plié.
7	Touché	Attitude de précaution

ATTERRISSAGE FORCE EN CAMPAGNE AVEC MOTEUR

1	Vitesse	100-110 Km/h
2	Flaps	1er niveau
3	Pompe essence	ON
4	Terrain choisi	SURVOLER Noter l'état et les obstacles
5	Switches radio et électriques	ON
6	Flaps	Full (en finale)

7	Vitesse	110 Km/h
	Note : EN CAS D'INCENDIE	Débloquer le canopy et les ceintures juste après le touché. Protéger le visage avec un coussin ou un manteau plié.
9	Touché, posé..	Attitude requise

AMERRISSAGE

1	Radio	Transmettre MAYDAY en donnant sa position et ses intentions
2	Objets dangereux	METTRE EN SECURITE
3	Approche	Grand vent, mer forte : face au vent Vent faible, mer calme : parallèle aux vagues
4	Flaps	UP
5	Puissance	Stabiliser à 15 m/min (50ft/min) Descente à 90 Km/h
6	Canopy	Ouvrir juste avant le touché
7	Touché	Attitude normale
8	Visages	Protégés par un coussin ou un manteau plié
9	Appareil	Détacher les ceintures et sortir.
10	Gilet de sauvetage	Enfiler

1.3.4. ATERRISSAGE AVEC UN PNEU PRINCIPAL PLAT

1	Flaps	1 ^{er} position
2	Approche	Normale
3	Touché	AVEC LE PNEU GONFLE Maintenir cette position aussi longtemps que possible avec l'aide des ailerons

1.3.5. DYSFONCTIONNEMENT DU SYSTEME ELECTRIQUE

Ré-enclencher le fusible des magnétos ; si le problème persiste continuer jusqu'au prochain aéroport pour vérifier et/ou réparer la cause

1.3.6. SORTIE DE VRILLE INVOLONTAIRE

1	Manette des Gaz	RALENTI
2	Ailerons	AU NEUTRE
3	Gouvernail (dérive)	Du côté opposé à la rotation ET TENIR
4	Dès l'arrêt de la rotation, mettre le gouvernail au neutre et compenser la perte d'altitude	

1.4. AUTRES PROCEDURES

1.4.1. RECHAUFFAGE CARBURATEUR (SI APPLICABLE)

Ce système est destiné à prévenir la formation de glace dans le carburateur ce qui peut entraîner l'obstruction de l'arrivée d'air et l'arrêt du moteur. L'évaporation de l'essence et l'adjonction d'air au travers du carburateur provoque un refroidissement du mélange qui peut ainsi atteindre 15°C de moins que l'air ambiant. Cela permet l'humidité de l'air de se condenser et de former de la glace. La première indication de givrage se traduit par une chute au compte tours. L'apparition progressive de givre provoque une obstruction du carburateur qui se manifeste par un mauvais rendement du moteur. Pendant ce temps le faible volume d'air aspiré enrichit le mélange. La glace se forme plus rapidement si la manette de gaz n'est que légèrement sollicitée à cause de la faible pression dans le carburateur. A pleine puissance, le danger est donc moindre. Le réchauffage carbu ne doit cependant pas être utilisé au décollage ou en montée étant donné qu'il provoque une légère perte de puissance.

IMPORTANT

En descente et en approche, le réchauffage carbu peut être utilisé puisqu'une faible puissance crée une faible pression dans le collecteur. En cas de remise en puissance, couper le réchauffage carbu. Une utilisation prolongée du réchauffage carbu, conjuguée à une puissance supérieure à 80% peut provoquer une détonation.

Si vous utilisez le réchauffage carbu, poussez le bouton A FOND NE PAS utiliser partiellement le réchauffage carbu.

Le givrage carbu peut se produire au sol si, par exemple, l'appareil est resté dehors pendant une nuit humide. Vérifier la température carbu pendant le chauffage moteur avant l'alignement et le décollage. Si un léger cliquetis ou un arrêt moteur se produit, couper le moteur pendant 20 sec puis essayer à nouveau avant alignement et décollage.

1.4.2. MAUVAIS FONCTIONNEMENT DE L'ALLUMAGE

Un toussotement ou un mauvais démarrage du moteur est généralement causé par une défektivité de l'allumage. Une coupure et remise en service alternative des 2 systèmes d'allumage permet d'identifier le système défektivueux. Basculez sur le système correct et atterrissez au plus vite pour remédier au problème.

1.4.3. FAIBLE PRESSION D'HUILE

1	Chute brutale de l'indicateur de pression jusque "0"	
	Action	Observer si des odeurs d'huile apparaissent
		Aérer la cabine
		Vérifier l'apparition de traces d'huile sue le canopy ou sur les ailes
		Si de fortes odeurs ou des traces d'huile apparaissent sur le fuselage, réduire la puissance au minimum tout en gardant une attitude de vol permettant d'atterrir dès que possible.

		Se préparer à effectuer un atterrissage d'urgence si le moteur s'arrête.
2	Diminution progressive de la pression	
	Action:	Observer l'indicateur de température d'huile
		Si la température est plus élevée que la normale mais que le moteur fonctionne normalement, rejoignez le terrain le plus proche afin de vérifier le niveau d'huile et d'éventuelles fuites
		Si le niveau est bas, faire l'appoint maximum
		Laisser refroidir le moteur, redémarrer, mettre la pleine puissance en vérifiant la pression d'huile.
		Si la pression est normale, reprendre le vol en vérifiant régulièrement la pression et la température d'huile.
		Si après le redémarrage la pression reste faible, couper le moteur et faire vérifier l'ensemble par une personne autorisée.

Section 4 - Opérations normales

Table des matières

1.1.	INTRODUCTION	3
1.2.	VITESSES POUR OPÉRATIONS NORMALES	3
1.3.	CHECKLIST & PROCEDURES	4
1.3.1.	INSPECTION PRÉ-VOL	4
1.3.2.	AVANT DÉMARRAGE MOTEUR	7
1.3.3.	DEMARRAGE MOTEUR FROID	7
1.3.4.	DEMARRAGE MOTEUR CHAUD	8
1.3.5.	CHAUFFAGE MOTEUR et CHECK FONCTIONNEL	8
1.3.6.	AVANT DECOLLAGE	8
1.3.7.	DECOLLAGE	10
1.3.8.	MONTE'	10
1.3.9.	CROISIERE	11
1.3.10.	AVANT ATTERRISSAGE	11
1.3.11.	ATTERRISSAGE	11
1.3.12.	APRÈS ATTERRISSAGE	12
1.3.13.	SÉCURISATION APPAREIL	12
1.4.	AUTRES PROCÉDURES	13
1.4.1.	AJOUT DE CARBURANT	13
1.4.2.	ROULAGE	14
1.4.3.	PROTECTION DE L'HÉLICE	14

1.4.4. DéCOLLAGE PAR VENT DE TRAVERS	14
1.4.5. CROISIÈRE	15
1.4.6. ATTERRISSAGE PAR VENT DE TRAVERS	15
1.4.7. REMISE DE GAZ	15
1.4.8. RéDUCTION DE BRUIT	15
1.4.9. HUMIDITÉ VISIBLE	16
1.4.10. ARRÊT DU MOTEUR	16
1.4.11. MISE EN MARCHÉ A L'AIDE D'UNE SOURCE EXT.	16

1.1. INTRODUCTION

La section 4 concerne les check-lists et les autres procédures pour la conduite des opérations normales.

1.2. VITESSES POUR OPÉRATIONS NORMALES

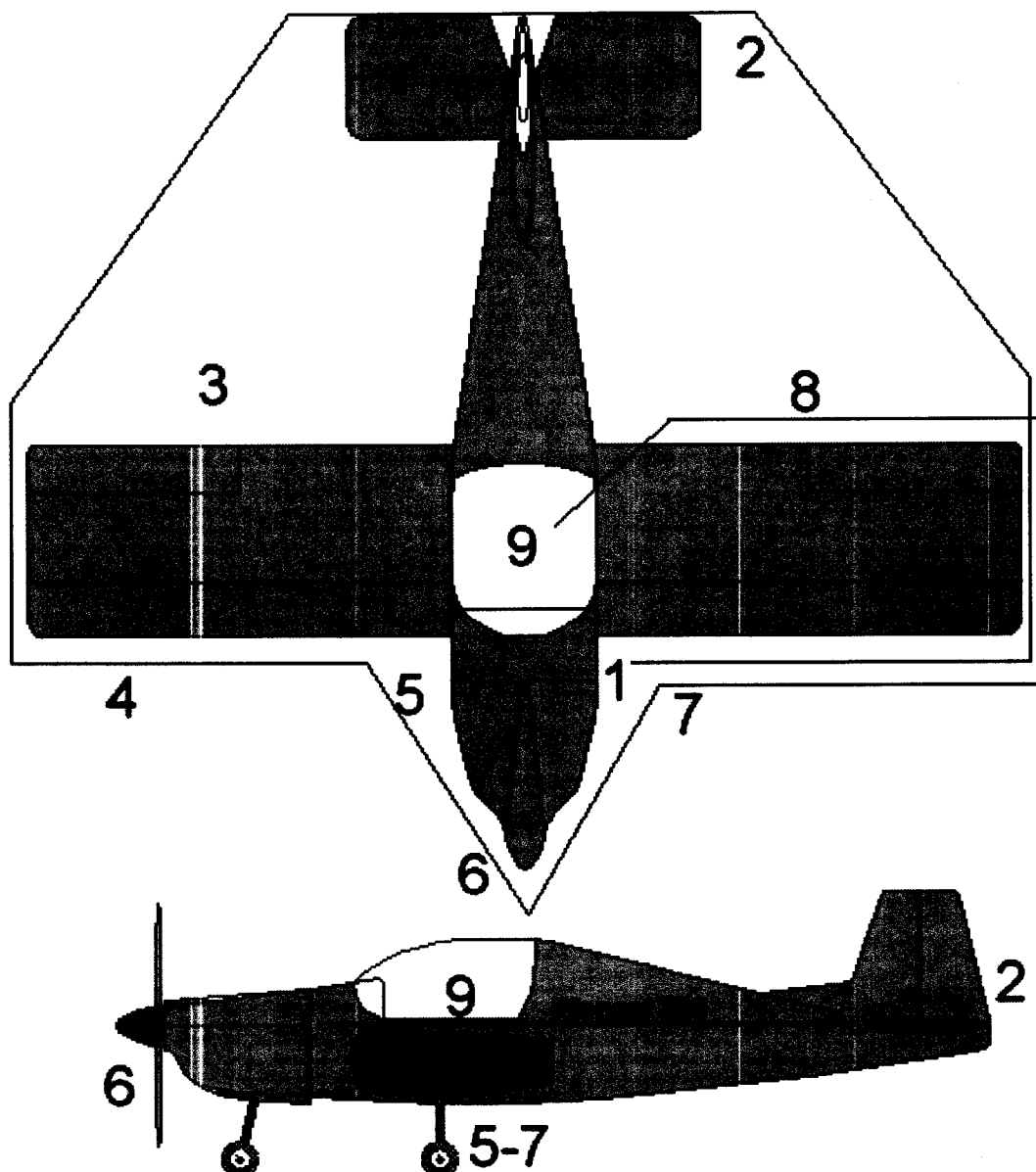
Les vitesses suivantes sont basées sur un poids maximum de 450 kg et peuvent être utilisées pour tout poids inférieur.

Décollage:		Km/h
	Montée initiale, Flaps au 1 ^{er} cran	100
	Terrain court, ou obstacle de 15 m ;Flaps au 1 ^{er} cran,	90
	Les obstacles passés, rentrer les Flaps et monter à	110
Montée sans Flaps:		Km/h
	Normale	110
	Meilleur taux de montée, à basse altitude	110
	Note: Le meilleur franchissement d'obstacle se fait à 110 km/H et avec 1 cran de Flaps, mais ne pas garder cette condition plus longtemps que nécessaire afin d'éviter une surchauffe du moteur.	
Approche d'atterrissage:		Km/h
	Approche Normale, Full Flaps	100
	Approche sur terrain court, Full Flaps	90
Remise de gaz:		Km/h
	Mettre la pleine puissance pour atteindre	100
	Rentrer les Flaps au 1 ^{er} cran Ensuite rentrer complètement les Flaps et monter à	110
	Vitesse maximale en atmosphère turbulente	165
	Vitesse maximale du vent de travers	25

1.3. CHECKLIST & PROCEDURES

1.3.1. INSPECTION PRÉ-VOL

Avant chaque vol, l'appareil doit être inspecté en respectant les checklists suivantes et selon la séquence du diagramme :

**NOTE**

Inspecter visuellement l'appareil de façon générale en en faisant le tour. Par temps froid, enlever les éventuelles accumulations de givres, glace ou neige sur les ailes, la queue et les surfaces mobiles. S'assurer également que les câbles circulent librement dans les gaines.

1 – ESSENCE

1	Quantité	Vérifier le niveau visuellement ou à l'aide d'une tige. Contrôler la jauge pour plus de sécurité
2	Présence d'eau	Avant le 1 ^{er} vol de la journée et après chaque appoint d'essence, prélever un échantillon d'essence afin de vérifier qu'elle ne contient pas d'eau ou autres impuretés.
3	Bouchon du réservoir	S'assurer de sa fermeture correcte

2 – EMPENNAGE

1	Arrimage	DEFAIRE
2	Surfaces mobiles	CHECK liberté de mouvement et sécurité
3	Gouvernail, profondeur et Trim	CHECK liberté de mouvement et sécurité

3 – AILE DROITE

1	Aileron	CHECK liberté de mouvement et sécurité
2	Flap	CHECK sécurité
3	Câbles et tringles	CHECK les boulons et les écrous de contrôle des ailerons et des flaps. CHECK la liberté de mouvement et l'absence d'excès de liberté.

4 – TUBES PITOT

1	Statique & Dynamique	Enlever la protection et vérifier
---	----------------------	-----------------------------------

5 – AILE DROITE

1	Arrimage	DEFAIRE
2	Roue et pneu	VÉRIFIER l'état, le gonflage et l'absence de dégâts.
3	Boulon d'attache de fixation	CHECK l'état

6 – AVANT (HELICE, CAPOT ...)

1	Hélice et Spinner	CHECK entailles et état général
2	Capot moteur	ENLEVER et vérifier les composants et systèmes tels que fixation, bougies, installation électrique, conduits d'essence, fuites d'huile.
3	Niveau d'huile	CHECK faire l'appoint si nécessaire.
4	Fixation capot	CHECK et remplacer les vis défectueuses
5	Roue avant	VÉRIFIER l'état, le gonflage et l'absence de dégâts.

7 – AILE GAUCHE

1	Roue et pneu	VÉRIFIER l'état, le gonflage et l'absence de traces.
2	Boulon d'attache de fixation	CHECK l'état
3	Arrimage	DEFAIRE

8 – AILE GAUCHE -

1	Aileron	CHECK liberté de mouvement et sécurité
2	Flap	CHECK sécurité
3	Câbles et tringles	CHECK les boulons et les écrous de contrôle des ailerons et des flaps. CHECK la liberté de mouvement et l'absence d'excès de liberté.

9 – CABINE

1	Manuel de vol	PRÉSENT DANS L'APPAREIL
2	Contrôle ceintures	DÉTACHER les ceintures de sécurité
3	Switches magnétos	OFF
4	Switch principal	OFF

5	Circuit d'essence	ON
6	Ceintures de sécurité	CHECK état et fixation
7	Tringles et câbles d'ailerons	CHECK liberté d'action et de mouvements + fixation
8	Câble de profondeur	CHECK liberté d'action et de mouvements + fixation
9	Gouvernail et roue avant directionnelle	CHECK liberté d'action et de mouvements
10	Flaps	CHECK liberté d'action et de mouvements
11	Manette de gaz et réchauffage carbu	CHECK course et liberté d'action
12	Manette de freins	CHECK pression et facilité d'action

1.3.2. AVANT DÉMARRAGE MOTEUR

1	Inspection pré-vol	COMPLÈTE
2	Ceintures de sécurité	MISES ET ATTACHÉES
3	Essence	ON
4	Radio/Intercom	OFF
5	Freins	TESTÉS & ON

1.3.3. DEMARRAGE MOTEUR FROID

1	Réchauffage carbu	FROID
2	Choke	ON
3	Manette de gaz	FERMÉE
4	Pompe essence	ON
5	Zone d'hélice	DÉGAGÉE
6	Switch principal	ON
7	Switches magnétos	ON
8	Démarrreur	ACTION

9	Note: Si ratés moteur en dessous de 600RPM, le moteur ne démarrera pas.	
	Dès que le moteur tourne, positionner la manette de gaz pour obtenir un régime de 2200 - 2500 RPM	
10	Vérifier tous les instruments de contrôle moteur	
11	Choke	COUPÉ (OFF)

IMPORTANT. Vérifier la pression d'huile. Si, après 10 secondes, la pression d'huile n'apparaît pas, couper immédiatement le moteur et vérifier la cause du problème.

1.3.4. DEMARRAGE MOTEUR CHAUD

Procéder de la même manière que pour le moteur froid mais en éliminant le point 2.

1.3.5. CHAUFFAGE MOTEUR et CHECK FONCTIONNEL

Chauffer le moteur à 2200 - 2500 RPM jusqu'à ce que la température d'huile atteigne 50° C. Il est recommandé de ne pas écouter la phase de chauffe en augmentant le nombre de RPM. L'appareil doit être placé face au vent pour permettre une bonne arrivée d'air. Dès que l'huile atteint 50° C il est permis de commencer le roulage.

1.3.6. AVANT DECOLLAGE

1	Freins	CHECK
2	Canopy	FERMÉ ET ASSURÉ
3	Commandes de vol	LIBRES et CORRECTES
4	Instruments de vol	VÉRIFIÉS
5	Essence	ON
6	Trim	AU NEUTRE
7	Flaps	EN POSITION REQUISE
8	Check magnétos	Puissance à 4000 RPM et maintenir pendant 10 secondes

		<p>Couper la magnéto 1 et attendre la chute du compte-tours (3 sec)</p> <p>Remettre la magnéto 1 ON, couper la magnéto 2 et attendre la chute du compte-tours (3 sec)</p> <p>Le compte-tours ne doit pas indiquer une chute supérieure à 200 RPM pour chaque système d'allumage.</p> <p>Si la chute est supérieure, couper le moteur et vérifier l'origine du problème</p> <p>Remettre la magnéto 2 ON.</p>
	<p>NOTE</p> <p>Pendant le check avec un seul système actif, la bougie inactive a tendance à s'encrasser légèrement. Pour nettoyer cette bougie, laisser tourner le moteur avec les 2 systèmes actifs avant de faire le check du second système.</p>	
9	Test de puissance	<p>Puissance sur 5300 RPM</p> <p>Mettre progressivement la pleine puissance afin de contrôler le régime maxi atteint.</p> <p>Les conditions de vent peuvent influencer mais, en moyenne, un régime de 5100 RPM doit être atteint.</p>
	<p>NOTE</p> <p>Si le régime maxi supérieur à 300 RPM plus bas que la normale, le moteur doit être vérifié afin de déterminer la cause.</p>	
10	Test de minimum	<p>Puissance en position minimum et s'assurer que le moteur tourne correctement.</p> <p>Si le minimum est trop bas ou si le moteur ne tourne pas correctement, rechercher la cause avant de poursuivre, afin d'éviter un arrêt moteur en vol.</p>
11	Réchauffage carbu (si disponible)	<p>Puissance à 4000 RPM</p> <p>Couper le réchauffage carbu et vérifier la chute de RPM.</p> <p>Remettre le réchauffage carbu sur Full ON</p>

1.3.7. DECOLLAGE

DECOLLAGE NORMAL		
1	Flaps	1 ^{ER} CRAN
2	Réchauffage carbu	Sur FROID
3	Puissance Gaz	MAXIMALE
4	Contrôle profondeur (Rotation)	SOULAGER LA ROUE DE NEZ à 45-55 Km/h et attendre que l'appareil s'envole de lui même (à +/- 75 Km/h)
5	Vitesse de montée	100 Km/h jusqu'à la rentrée des flaps, puis 110 Km/h.
6	En fin de montée Pompe essence	OFF

DECOLLAGE SUR TERRAIN COURT		
1	Flaps	1 ^{ER} CRAN
2	Réchauffage carbu	Sur FROID
3	Freins	SERRÉS
4	Puissance	MAXIMALE
5	Freins	LÂCHÉS
6	Contrôle profondeur	QUEUE LÉGÈREMENT BASSE
7	Vitesse de montée	90 Km/h
8	Flaps	RENTRENT LENTEMENT en augmentant la vitesse jusque 110 Km/h

1.3.8. MONTE'

1	Vitesse	110 Km/h
2	Puissance	MAXIMALE

NOTE : Pendant la montée, contrôler les températures d'eau et d'huile afin de ne pas dépasser leurs limites. L'appareil a été testé afin d'assurer un refroidissement adéquat en montée; une température excessive peut toutefois indiquer un problème. Si cela se produit, diminuer le taux de montée afin d'augmenter la vitesse air et favoriser le refroidissement du moteur.

1.3.9. CROISIERE

1	Puissance	Ne pas prolonger la puissance maximale de 5500 RPM.
2	Trim	AJUSTER

1.3.10. AVANT ATERRISSAGE

1	Ceintures & harnais	AJUSTES ET BOUCLES
2	Réchauffage carbu	Si nécessaire
3	Pompe essence	ON
4	Vitesse	Reduire 110 Km/h
5	Flaps	1 ^{er} degré

1.3.11. ATERRISSAGE

ATERRISSAGE NORMAL

1	Vitesse	100 Km/h
2	Flaps	FULL (en dessous de 110 Km/h)
3	Touché	TRAIN PRINCIPAL EN PREMIER
4	Roulage	MÉNAGER LA ROUE AVANT
5	Freinage	MINIMUM REQUIS

ATERRISSAGE SUR TERRAIN COURT

1	Vitesse	90 Km/h
---	---------	---------

Document N°: FM2-R80-F-EU-FR	Pioneer 200 Manuel de Vol	Section: 4
-------------------------------------	---------------------------	------------

2	Flaps	FULL (en dessous de 110 Km/h)
3	Puissance	REDUIRE au ralenti
4	Touché	TRAIN PRINCIPAL EN PREMIER
5	Freins	COMME REQUIS
6	Flaps	RENTREER dès que possible

REMISE DE GAZ		
1	Puissance	MAXIMALE
2	Réchauffage carbu	SUR FROID (coupé)
3	Flaps	1 ^{er} ou 2 ^{ème} CRAN
4	Vitesse	90 Km/h
5	Flaps	1 ^{er} cran jusqu'au passage d'obstacle puis rentré et continuer la montée à 110 Km/h

1.3.12. APRÈS ATERRISSAGE

1	Flaps	RENTRE
2	Pompe essence	OFF
3	Réchauffage carbu	Sur FROID

1.3.13. SÉCURISATION APPAREIL

1	Radio/Intercom	OFF
2	Switches magnétos	OFF
3	Switch principal	OFF
4	Sticks	BLOQUER avec les ceintures
5	Essence	OFF

REVISION	3	Date : 07-09-2011	Page: 12 de 16
----------	---	-------------------	----------------

1.4. AUTRES PROCÉDURES

1.4.1. AJOUT DE CARBURANT

AVERTISSEMENT DE SÉCURITÉ

- Ne jamais stocker l'essence dans un local clos ni où les évaporations peuvent s'enflammer. **NE PAS** fumer ni produire des flammes ou des étincelles à proximité de l'essence. Ne jamais ajouter d'essence si le moteur tourne.
- Ne jamais ajouter de l'essence si celle-ci peut couler sur un moteur chaud.
- Utiliser uniquement des récipients approuvés et ne jamais transporter d'essence de façon inappropriée.
- De l'essence impropre est une cause majeure de panne moteur. Dès que l'essence est dans son récipient, le potentiel de souillure est minime. Utiliser un récipient (jerrycane) propre et sécurisé. Ne pas le remplir à ras bord et prévoir les débordements
- Le moteur est prévu pour l'utilisation d'essence sans plomb MOGAS, possédant un indice d'octane de 90 RON ou plus. N'utiliser de l'essence aviation que pendant une courte période. N'utiliser que des produits possédant au moins les standards précisés dans la Section 1.
- Toujours mettre l'appareil à la masse grâce au point prévu à l'embout de remplissage avant d'enlever le capuchon.
- Avant le premier vol de la journée, et après chaque appoint d'essence, prélever un échantillon de carburant afin de contrôler l'absence d'eau et d'impuretés dans l'essence.

PURGE DE L'EAU DANS L'ESSENCE

- Lorsqu'il y a suspicion de présence d'eau dans le réservoir d'essence, la procédure suivante doit être suivie :
- Baisser l'empennage jusque près du sol et secouer l'appareil de gauche à droite et de bas en haut. Répéter l'opération jusque 10 fois de suite.
- Vérifier à nouveau l'essence par un prélèvement.
- Si de l'eau est détectée, répéter la procédure complète jusqu'à être certain qu'il n'y a plus d'eau dans le réservoir.
- Si un doute subsiste toujours, le système d'alimentation d'essence doit être vérifié par une personne autorisée; les conduits et le réservoir doivent être purgés avant de pouvoir voler.

REPLISSAGE

Lors d'un remplissage complet à une pompe (station) soulever lentement le pistolet, tout en réduisant la vitesse d'écoulement, pour les 4 derniers litres afin d'éviter de créer un action de siphon pendant le dépôt des derniers litres. Si toutefois cela se produit, replacer rapidement le bouchon afin d'interrompre le phénomène de siphon.

1.4.2. ROULAGE

Pendant le roulage, il est important que la vitesse et l'utilisation des freins soient minimales et que toutes les actions soient mises en œuvre pour maintenir la bonne direction et un bon contrôle de l'équilibre.

Le réchauffage carbu doit être désactivé pendant les manœuvres au sol sauf si cela est absolument nécessaire.

Le roulage sur sol meuble ou sur gravier doit se faire à faible vitesse afin d'éviter tout dommage à l'hélice.

NE PAS accélérer sur les graviers ou sol meuble faute de quoi l'hélice sera endommagée.

1.4.3. PROTECTION DE L'HÉLICE

Mettre la pleine puissance sur un sol empierré est nocif pour les bouts de pales de l'hélice.

Quand un décollage doit être effectué dans ces conditions, il est important d'augmenter la puissance très progressivement. Ce la permet à l'appareil de commencer à rouler avant la pleine puissance et les graviers seront projetés vers l'arrière plutôt que sur l'hélice. Lorsque des rayures apparaissent sur l'hélice, ils doivent être immédiatement enlevés.

1.4.4. DÉCOLLAGE PAR VENT DE TRAVERS

Un décollage par fort vent de travers doit être effectué en utilisant un minimum de flaps afin de diminuer l'angle de dérive après décollage.

Avec les ailerons partiellement dirigés dans le vent, l'appareil accélère un peu plus rapidement que d'habitude; les remettre ensuite lentement au neutre afin de prévenir un brusque changement d'attitude lors de la rotation. Après avoir quitté le sol, effectuer un virage coordonné vers le vent pour corriger la dérive.

1.4.5. CROISIÈRE

Une croisière normale s'effectue à une valeur comprise entre 75 et 90 % de la puissance. Un vol en croisière prolongée ne peut pas être effectué au-delà de 5500 RPM.

Tout vol doit être planifié en calculant une consommation de 20 litres par heure avec une réserve de 45 minutes de vol, tout en tenant compte des circonstances de vent ou autres qui détermineront l'altitude et la puissance requise pour un vol donné.

1.4.6. ATERRISSAGE PAR VENT DE TRAVERS

La vitesse limite de vent de travers fixée à 25 km/h a été démontrée en configuration FULL Flaps. Toutefois, par fort vent de travers, utiliser le minimum de flaps compatibles avec la longueur de piste utilisable. Utiliser la technique *aile basse* jusqu'au touché du train principal.

1.4.7. REMISE DE GAZ

Lors d'un atterrissage avec remise des gaz (go-around), les flaps doivent être réduits au 1^{er}. Dès que la vitesse de sécurité est atteinte les flaps seront rentrés complètement, ce qui permettra à l'appareil d'accélérer jusqu'à la meilleure vitesse de montée.

1.4.8. RÉDUCTION DE BRUIT

Les appels insistants pour améliorer la qualité de notre environnement nécessite de renouveler les efforts de la part de tous les pilotes afin de réduire les nuisances causées par les aéronefs.

En tant que pilote, nous pouvons démontrer notre volonté d'y participer en appliquant les procédures suivantes :

1	En dessous de 600 mètres, éviter de voler à proximité des habitations ou au dessus des parcs et des lieux récréatifs.
2	Pendant l'approche ou le décollage, la descente ou la montée doit s'effectuer en évitant de prolonger le vol à faible altitude à proximité des zones sensibles.

1.4.9. HUMIDITÉ VISIBLE

Là où des vols incluent des opérations en milieu humide ou par temps pluvieux, il est recommandé de traiter les surfaces vitrées.

1.4.10. ARRÊT DU MOTEUR

Pour arrêter le moteur, mettre les switches magnéto sur OFF puis le switch principal sur OFF. La manette de réchauffage carbu doit être mise en position froid.

1.4.11. MISE EN MARCHÉ A L'AIDE D'UNE SOURCE EXTÉRIEURE

Lorsqu'il est nécessaire d'utiliser une source extérieure pour démarrer le moteur :

		Enlever le capot
		Connecter les pinces directement sur les cosses de la batterie en respectant les polarités.
		Démarrer comme d'habitude
		Arrêter le moteur, enlever les câbles et refixer le capot.
	ATTENTION Les roues doivent être bloquées S'assurer que l'hélice est dégagée S'assurer qu'une personne qualifiée est aux commandes NE PAS refixer le capot pendant que l'hélice tourne	

Section 5 - Performances

Table des matières

1.1.	DECROCHAGES	2
1.1.1.	VITESSE DE DECROCHAGE	2
1.1.2.	NATURE DU DECROCHAGE	2
1.2.	DISTANCES ATERRISSAGE ET DECOLLAGE	2
1.3.	Performance de vol ou MTOW	2
1.4.	VENT DE TRAVERS MAX A L'ATTERR. ET AU DECOLL.	3

1.1. DECROCHAGES

1.1.1. VITESSE DE DECROCHAGE

(en Km/h et force – Poids max au décollage et atterrissage)

Position Flaps	Zero	Position 1 Décollage	Position 2 Atterriss.
Vs	70	66	60

1.1.2. NATURE DU DECROCHAGE

Le tremblement de l'appareil annonce le décrochage

1.2. DISTANCES ATERRISSAGE ET DECOLLAGE

Vitesse de sécurité au décollage 1.3 Vsi	90 Km/h
Vitesse d'approche atterrissage Full Flap	100 Km/h

La distance de atterrissage aux 15m par vent nul au niveau de la mer, sur un terrain en herbeux sec, est de 250m. La distance de décollage est plus grande que celle de l'atterrissage.

Les distances de décollage et d'atterrissage sont effectivement de 250m x 1,4 = 350m. La distance est calculée en utilisant la technique décrite au § 4.3.7

La distance doit être augmentée par increment de 110m pour chaque augmentation de 1000 Ft (305m) d'altitude pression.

1.3. Performance de vol ou MTOW

Vitesse de croisiere ou (80% power – 5,500 rpm):

Vitesse 210 Km/h kt

REVISION	3	Date : 07-09-2011	Page: 2 de 3
----------	---	-------------------	--------------

Consommation du carburant 18 litres/hr
Endurance 2.4 heures (+ 20 minutes de reserve)
Distance 525Km (+ 20 minutes de reserve)

Croisiere economique:

Vitesse 180 Km/h
Consommation du carburant 14 litres/hr
Endurance 3.4. heures (+ 20 minute reserve)
Distance 610 Km (+ 20 minute de reserve)

Taux de montée: 1100 fpm at 110 km/h, au niveau de la mere

Attention!! Les informations de consommation et autonomie reportées sont au titre indicatif

1.4. VENT DE TRAVERS MAX A L'ATTERR. ET AU DECOLL.**25 Km/h**

Section 6 - Poids et Centrage

Table des matières

1.1.	Introduction	2
1.2.	Enregistrement des poids de l'aéronef	2
1.3.	Limites du Centre de Gravité	3
1.3.1.	Centre de Gravité opérationnel de l'appareil	3
1.4.	Liste des équipements	4

1.1. Introduction

Cette section comprend les informations de poids et de centrage nécessaires à un chargement correct de l'appareil.

Ceci enregistre le poids et l'équilibre de l'appareil à vide, et se retrouvent dans le diagramme « Aircraft Weight & Balance ».

Ces documents doivent se trouver en permanence dans le manuel de vol de l'appareil.

1.2. Enregistrement des poids de l'aéronef

No. de registration	
Model de l'Avion	Pioneer 200
No. de serie	
Date	

Avion	A vide
Poids a vide	
Arm mm aft of datum	

Note: Le poids a vide de l'aéronef comprend l'huile moteur et le carburant non utilisable.

Contrôleur des poids : Signature:.....

Date :.....

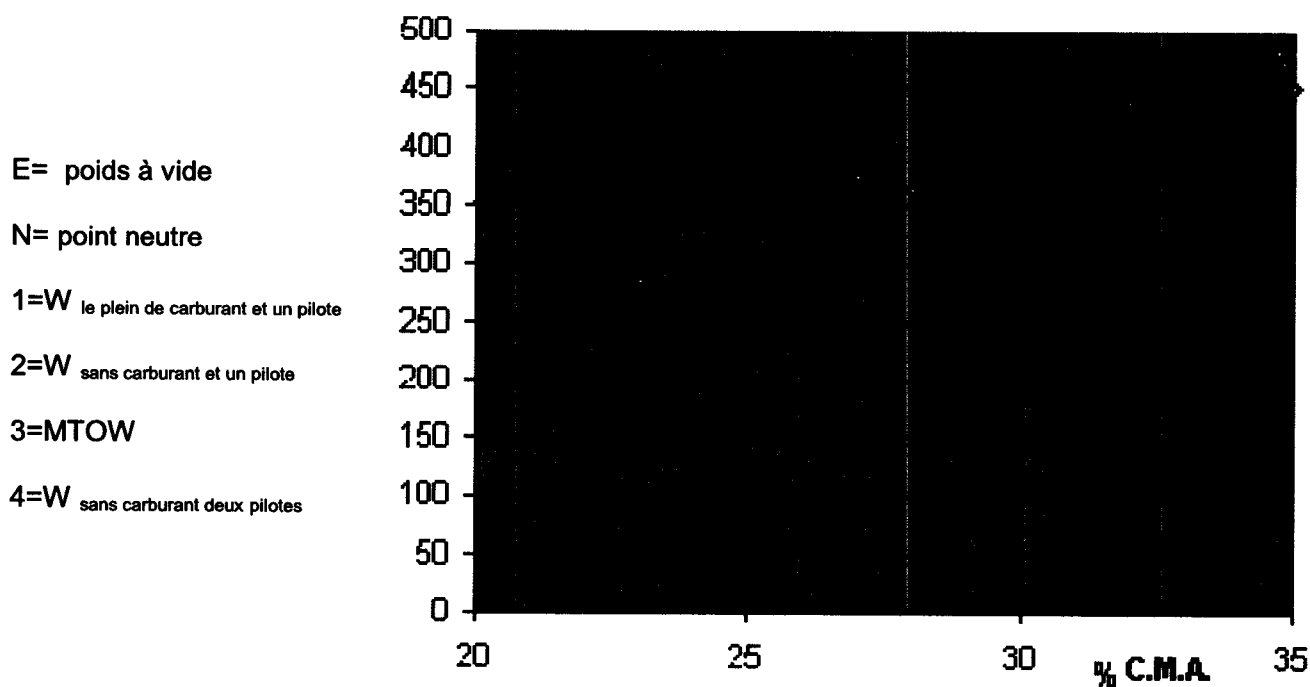
Poids maximum au décollage et à l'atterrissage: 450 Kg

Le poids ça pou être de 472,5 Kg si l'avion est équipé d'un parachute de secours

1.3. Limites du Centre de Gravité

1.3.1. Centre de Gravité opérationnel de l'appareil

Limite avant	18% MAC = 720 mm après la référence jusque et inclus 350 kg 26% MAC = 825 mm après la référence @ 450 Kg. Variation linéaire entre 350 and 450 Kg
Limite arrière	32% MAC = 920 mm après la référence à tous les poids
Référence	Cloison pare-feu
MAC L.E.	470 mm après la référence (M.A.C. = 1400 mm)
Signification des niveaux	
Longitudinal	Médiane longitudinale du canopy
Lateral	Médiane transversale du canopy
Passagers	1100 mm après la référence
Réservoir ess	250 mm après la référence
Baggages	1300 mm après la référence



1.4. Liste des équipements

Liste des instruments installés en standard à l'usine et dont les poids sont inclus dans le poids de base de l'appareil.

TYPES	MARQUES
Moteur	Rotax 912 UL
Hélice	Tonini Bois , pas fixe
Instruments de vol	
Anémomètre	X
Altimètre	X
Bille	X
Compas	X
Variomètre	X
Instruments moteur	
Compte tours	X
Pression d'huile	X
Température d'huile	X
Température des têtes de cylindre	X
Compteur horaire	X
Equipements Radio optionell	
VHF Emetteur/Récepteur	Opt.
Casque x 2	Opt
Intercom	Opt
Micro x2	
Equipements divers	
Vide poche latéral	Opt
Revêtement insonorisé	Opt
Ceintures	X
Batterie électrique 12V	X