

AERO CLUB

JEAN BERTIN

S/N de bascule :

01051182

Validité : 28/02/2018



RAPPORT DE PESEE

Date : 15/02/2018

Lieu : CHAVENAY

Signature :

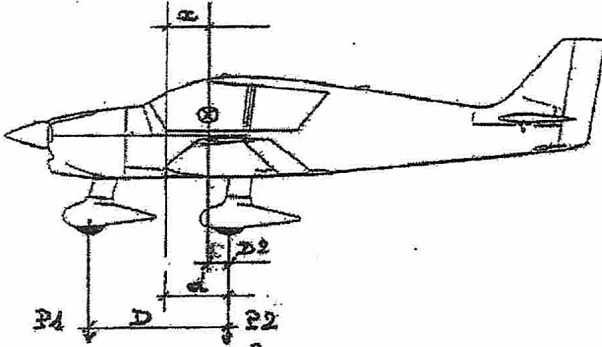
Gilbert Girard FR 66006 753

Type d'appareil : **ROBIN DR 400 100**

Immatriculation : **F-GNNM**

Mise à niveau : **Plombage vertical au repère**

Référence : **Bord d'attaque de l'aile**



d (en m) = 0.822 m

D (en m) = 1.643 m

Distance du C.G. aux roues principales :

D2 = (p1 x D / M) = **0,511**

Distance du C.G. à la référence :

X = (d - D2) = **0,311**

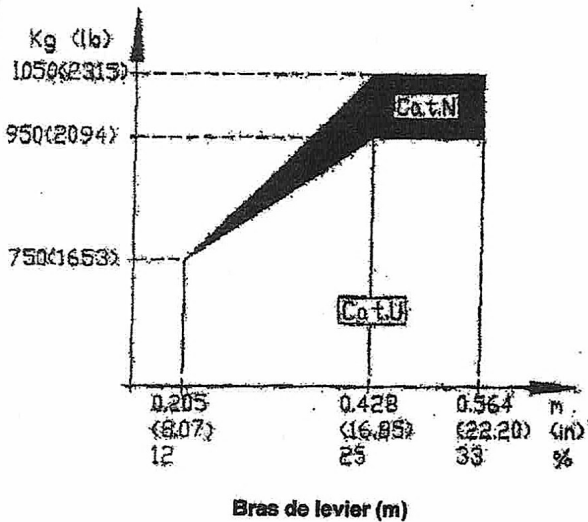
210	0	210
211	0	211
190	0	190
		611

Corrections

611	0,311	190,072
		0
611	0,311	190,072

Limites de centrage

Exemple de chargement



611	0,31	190,07
154	0,41	63,14
77	1,19	91,63
10	1,90	19
		1,120
		88,48
		0,10
		5,5
		0

Comprise dans poids à vide

Masse maximale autorisée au décollage kg en Cat. A **1050**

Pesée précédente : Date : 02/02/2015

Masse à vide : 615,5

Fiche de Nav INC